

Projet : station d'ensachage de sièges

Pour : Groupe Gibo

Par : Josiane Banville et Mikael Belzile





Plan de la présentation

- Présentation brève de l'entreprise
- Mandat
- Spécifications techniques
 - Support du rouleau de sacs
 - Fixation du sac
 - Mouvement du sac
 - Détachement du sac
 - Ouverture du sac
 - Évacuation du sac
- Séquence pneumatique
- Caractéristiques liées à la santé et sécurité
- Prévision budgétaire
- Conclusion

Entreprise



 GROUPE **GIBO**

A close-up photograph of several yellow, round pills. The pills are arranged in a slightly overlapping manner. The top-left pill has the number '80' embossed on it. Below it, a pill with '60' is visible. To the right of the '60' pill, a pill with '40' is prominent. In the bottom foreground, a pill with '30' is visible. The background is a soft, out-of-focus light brown color. A large, dark brown, wavy shape overlaps the right side of the image, serving as a background for the text.

Groupe Gibo

- Fondé en 1977
- Situé à St-Pascal
- Acquis par Amisco en 2011
- Compte + de 130 employés locaux



Mandat

Le mandat du projet consiste à effectuer la conception complète d'une station d'ensachage permettant de rendre plus rapide et plus fluide le processus. L'entreprise souhaite avoir un concept complet, facile d'utilisation et facilement assemblable dans l'espace disponible. La station doit être en mesure d'assurer l'alimentation en sacs, l'ouverture du sac, le remplissage du sac (avec un siège pré collé avec une épaisseur de mousse), le découpage du sac ainsi que le déplacement (retrait) du sac plein.

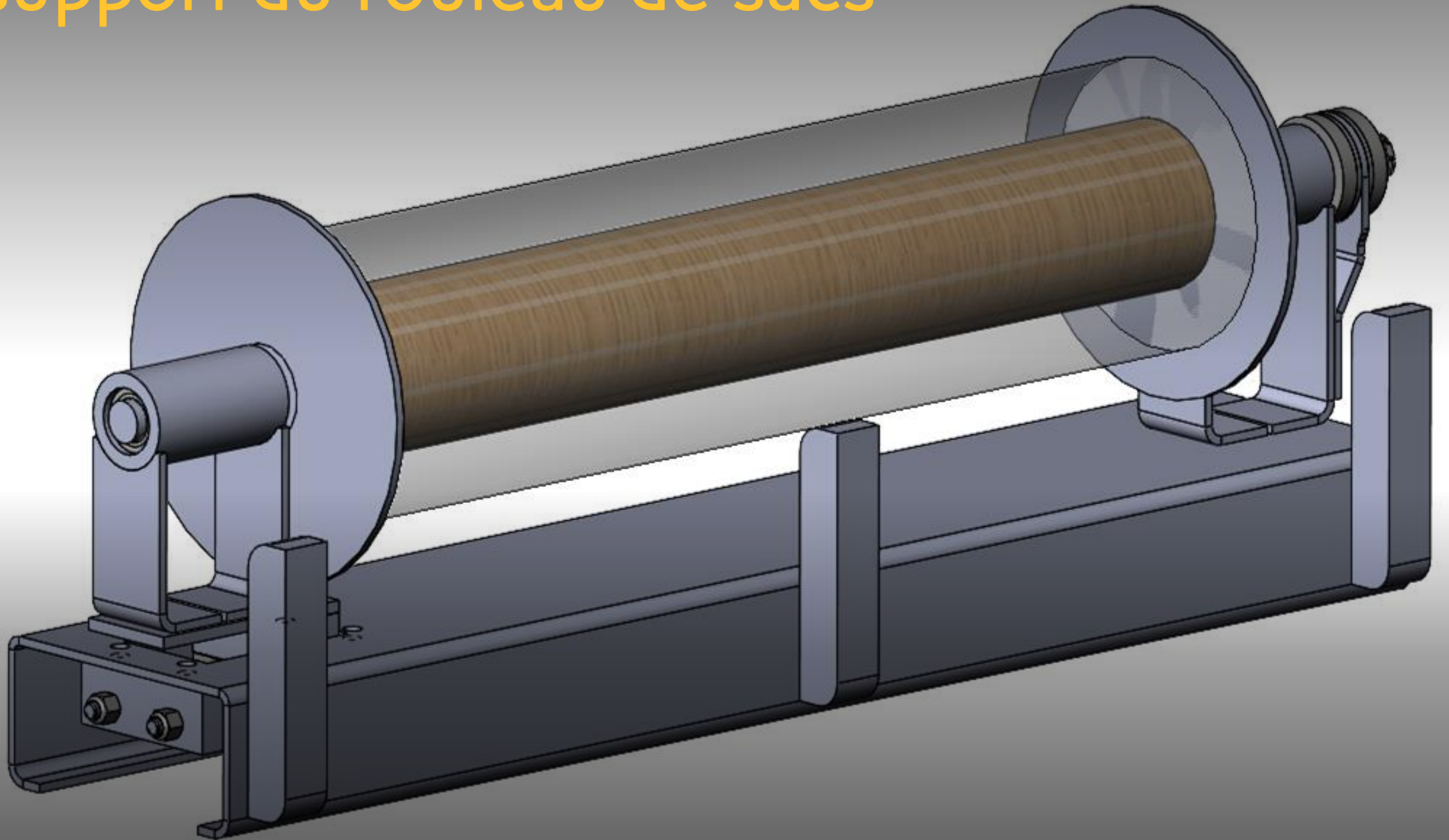
Division du projet

Le projet est divisé en plusieurs fonctions :

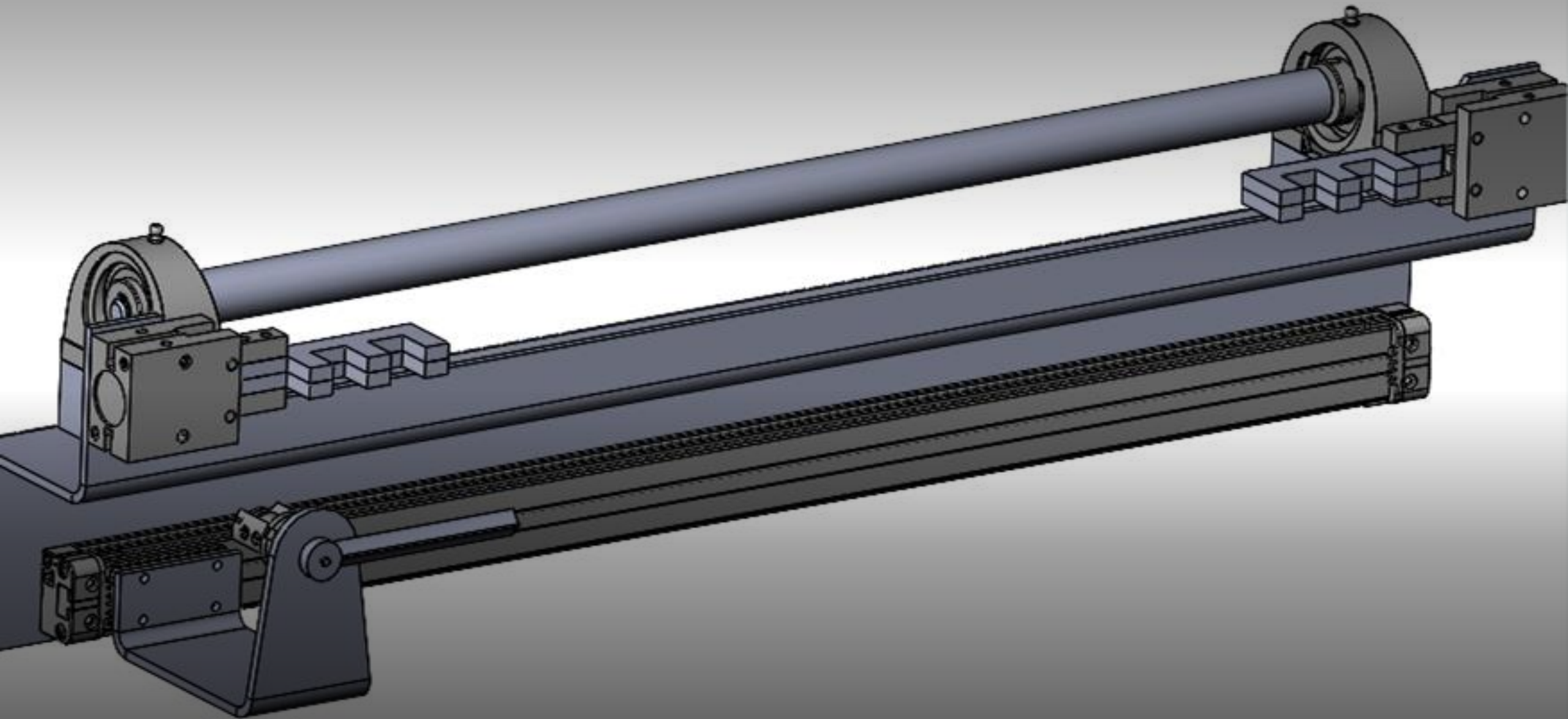
- Le support du rouleau de sacs
- La fixation du sac
- Le mouvement du sac
- L'ouverture du sac
- Le détachement du sac
- L'évacuation du sac



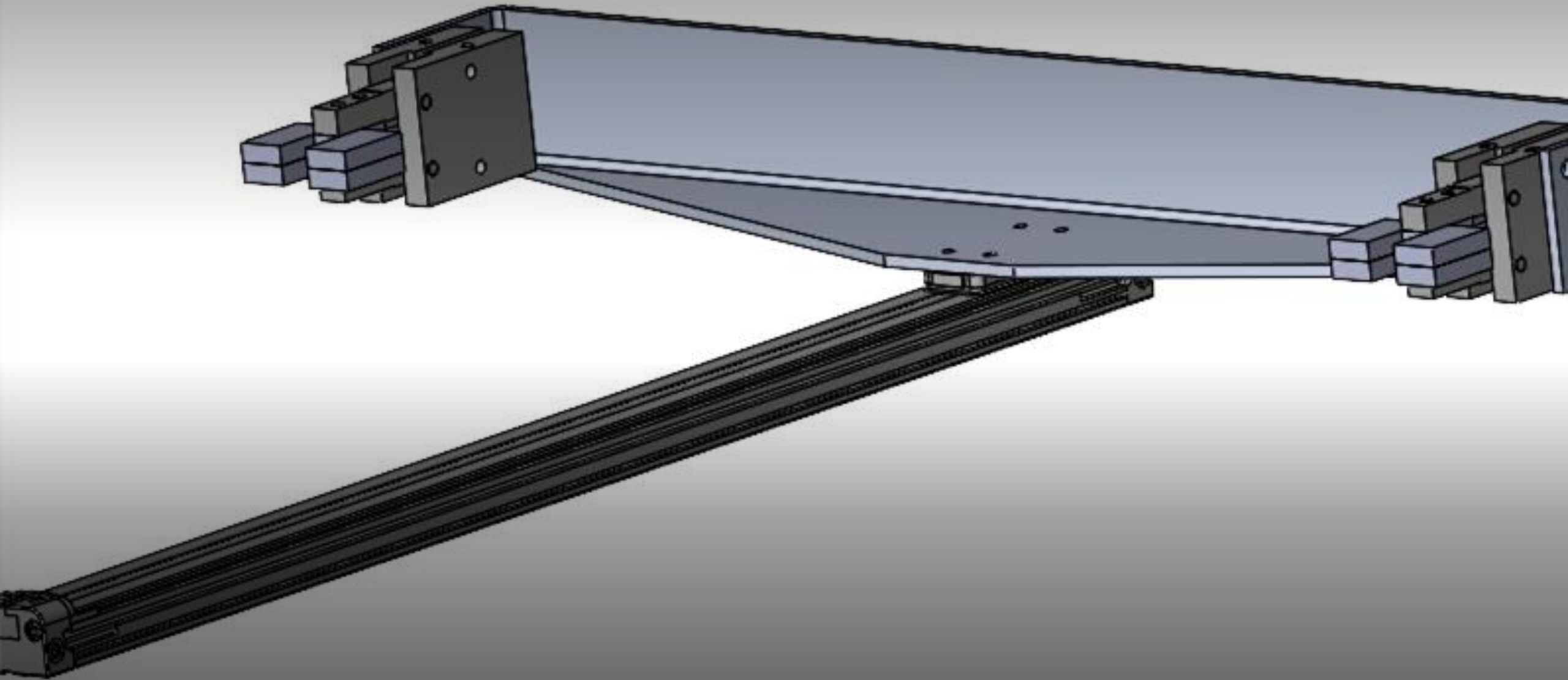
Le support du rouleau de sacs



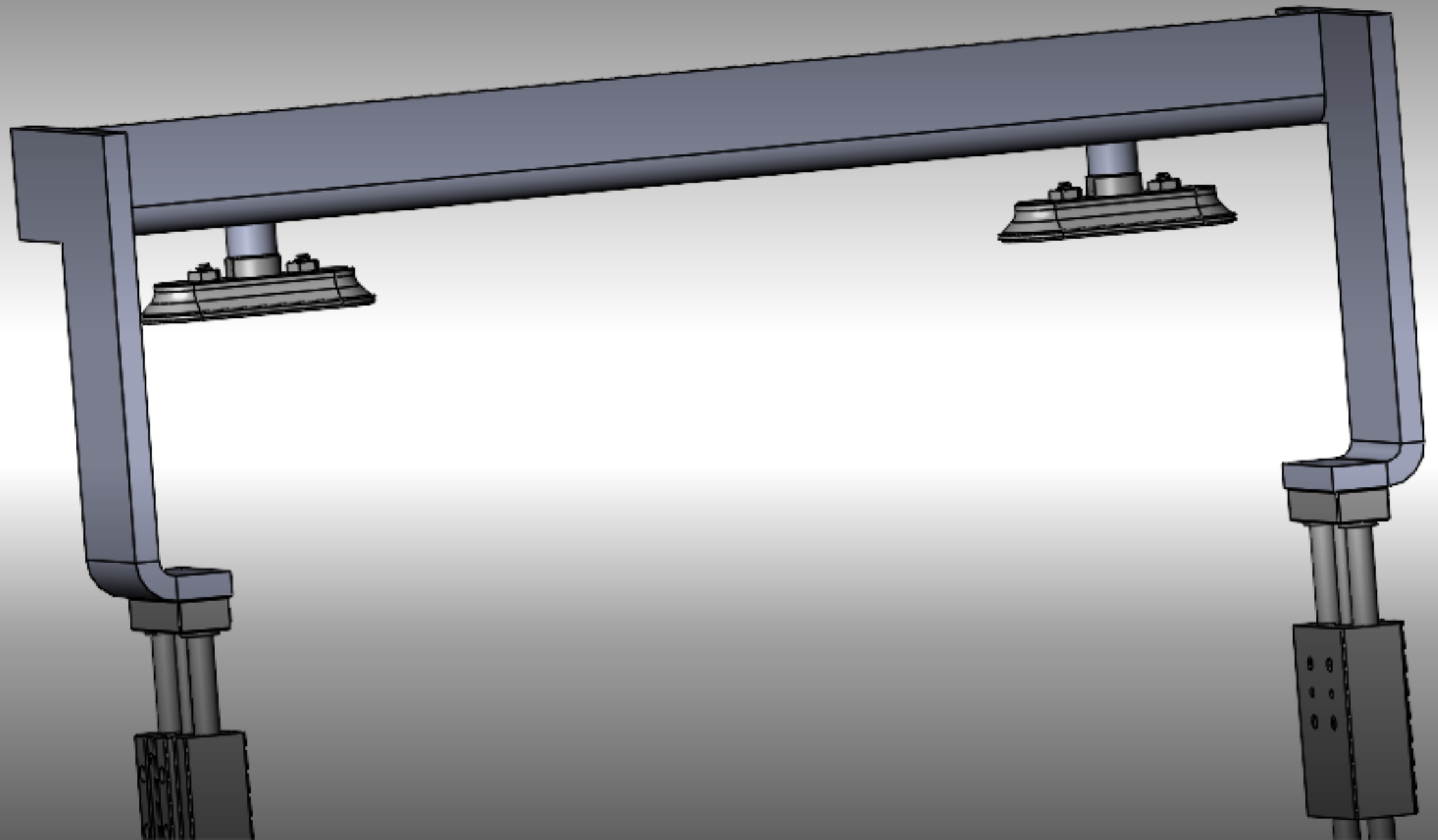
La fixation de sac



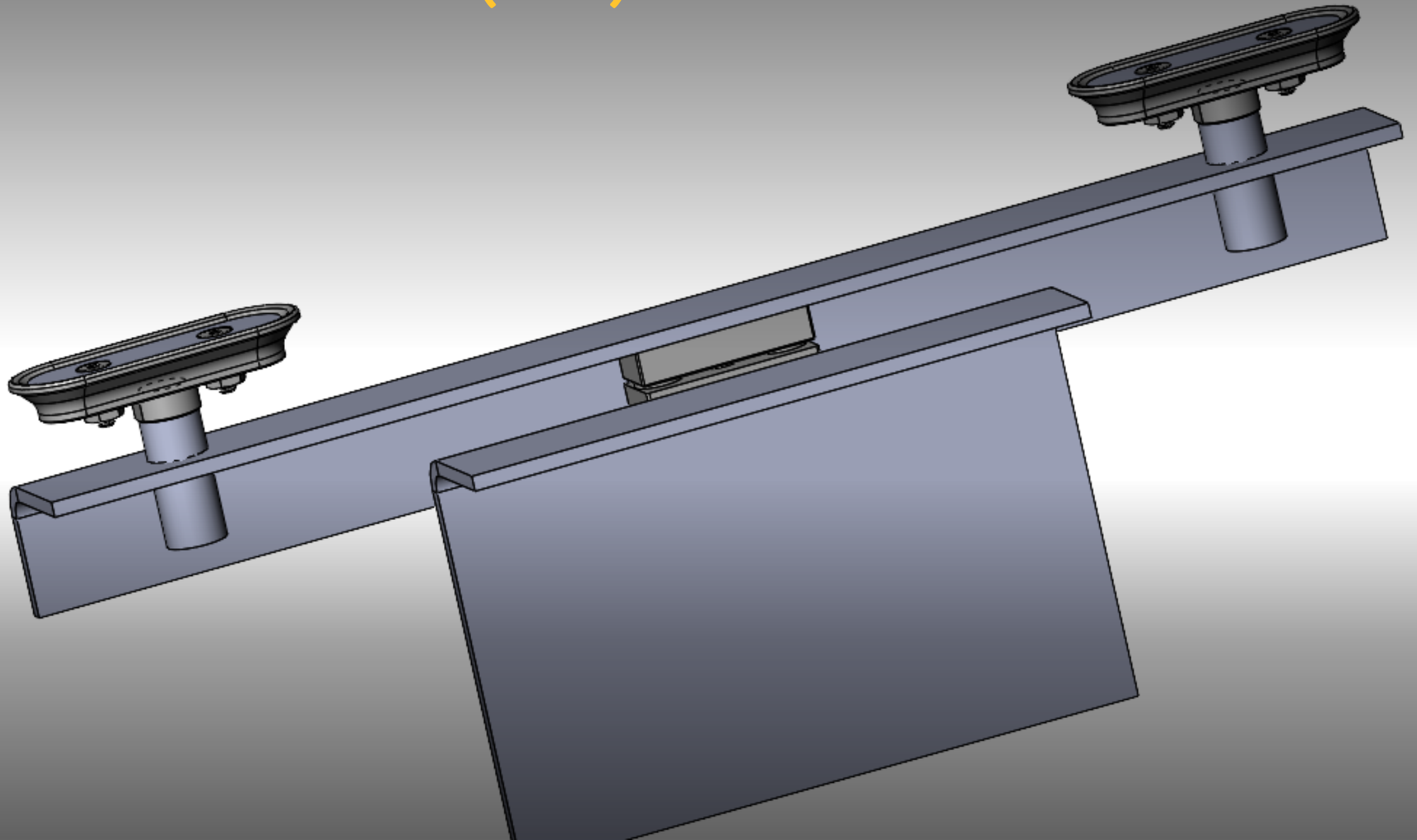
Le mouvement du sac



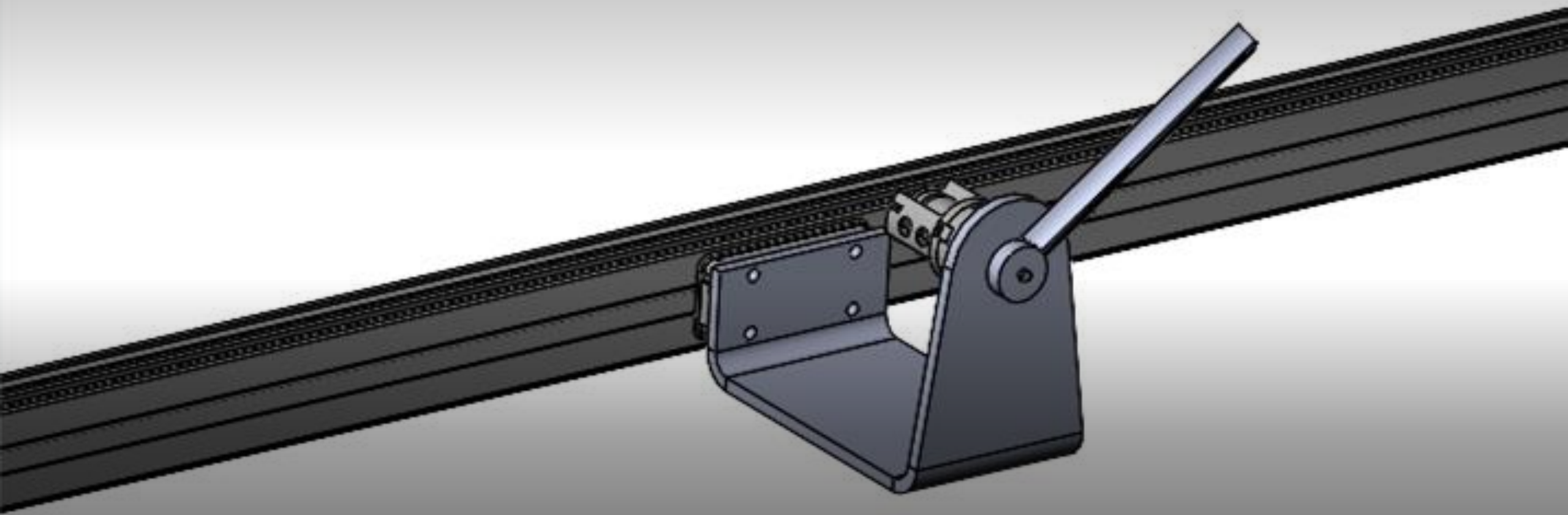
L'ouverture du sac (haut)



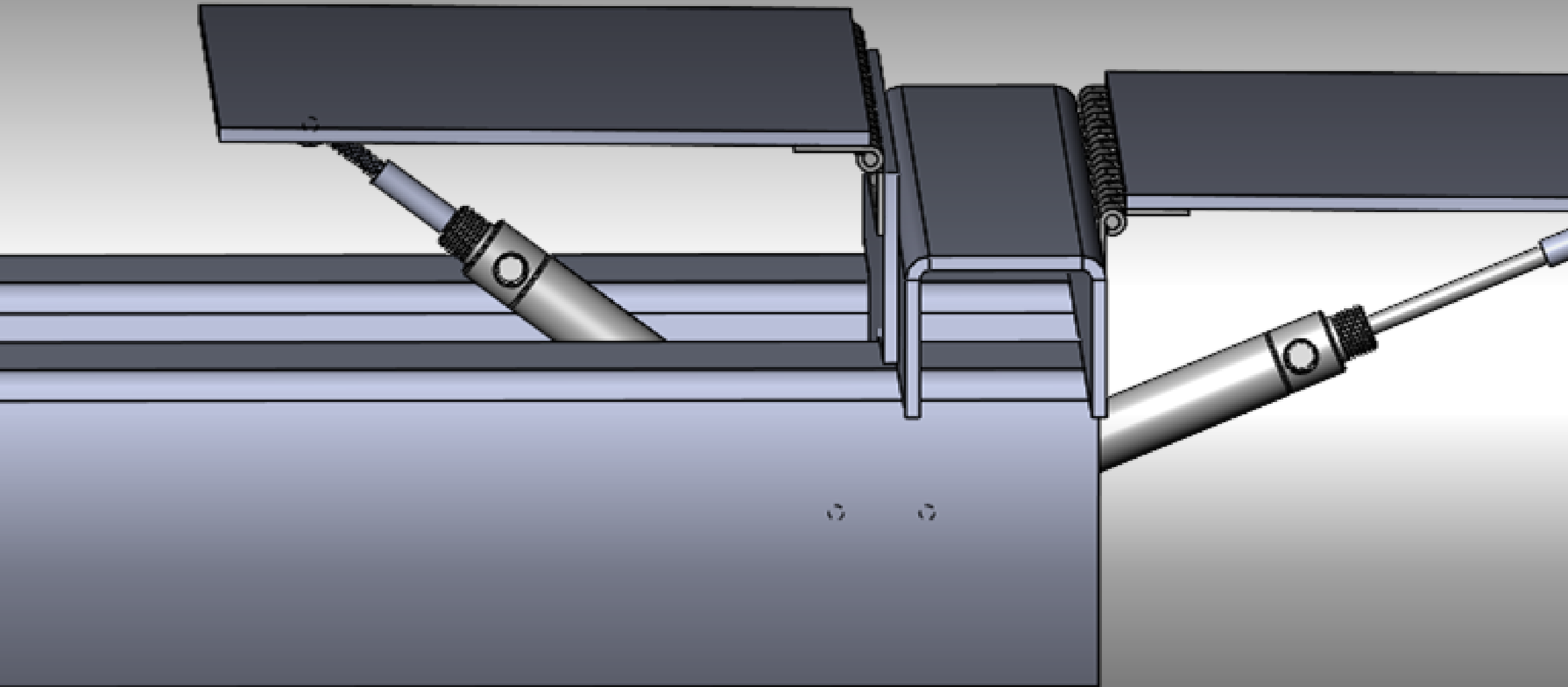
L'ouverture du sac (bas)



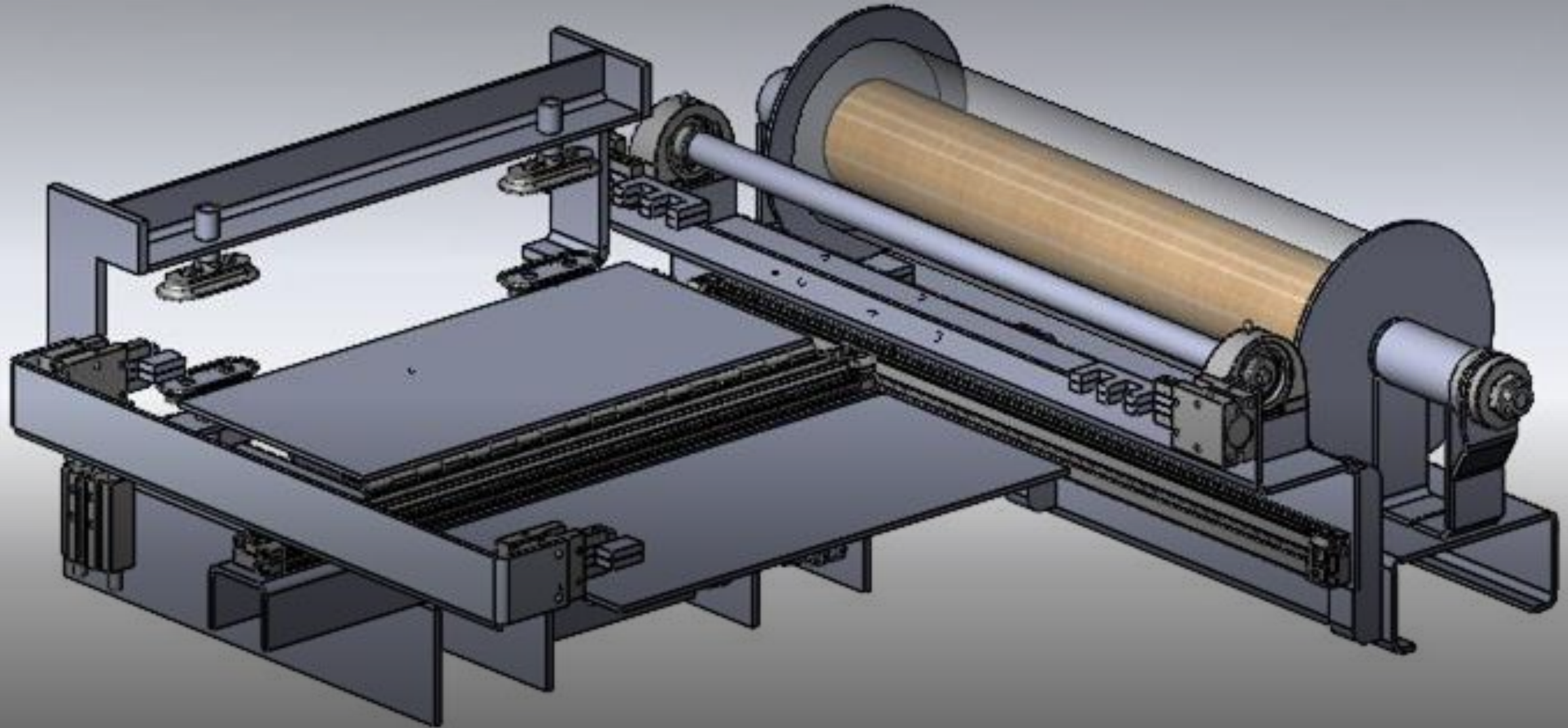
Le détachement du sac



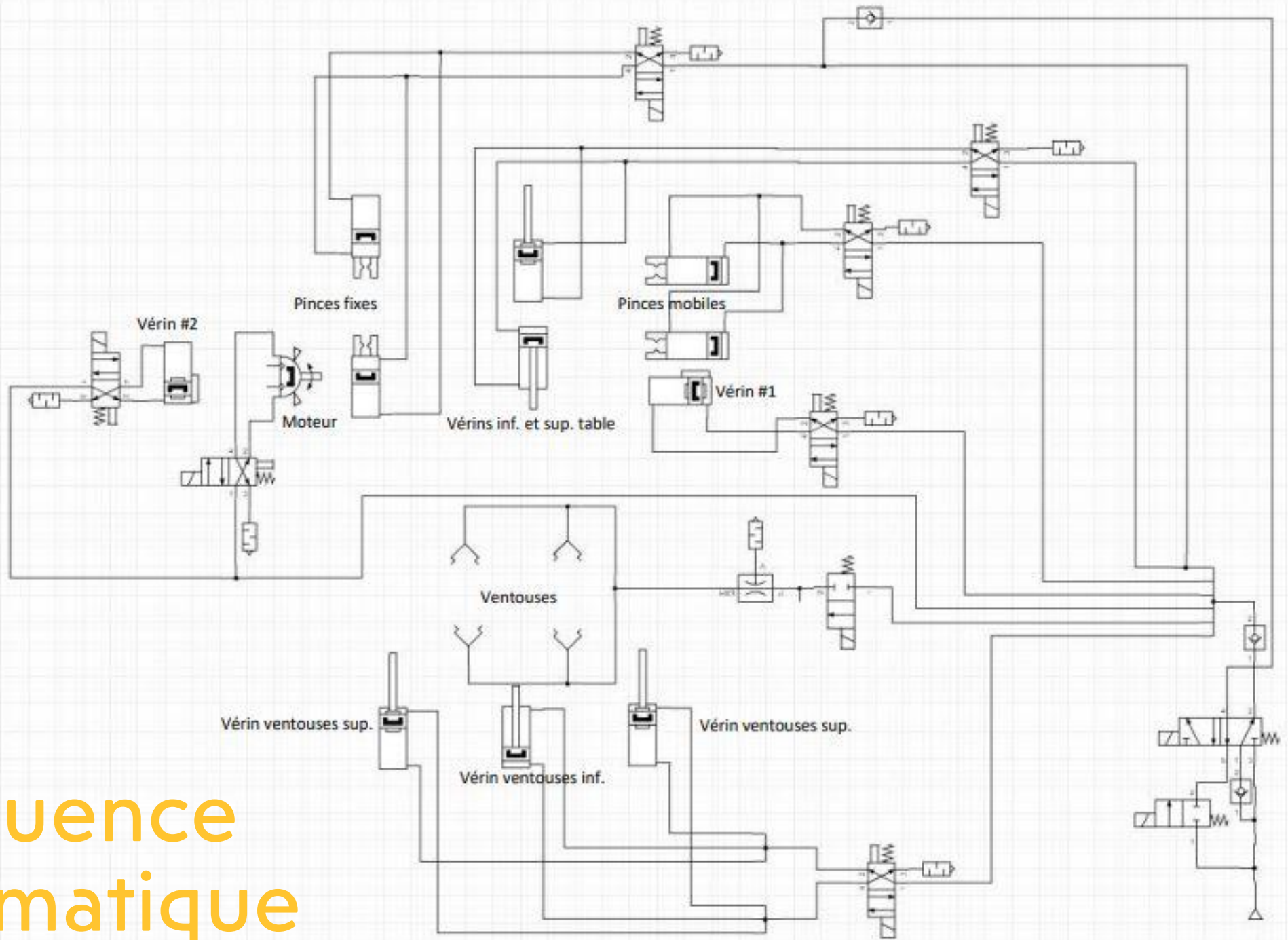
L'évacuation du sac



Vue globale



Séquence pneumatique





Incertitudes

La plus grande incertitude de l'équipe demeure dans la conception de la solution pour l'ouverture, mais aussi la préhension (fixation et mouvement) des sacs de plastique. En effet, comme il est primordial de ne pas déchirer les sacs lors de l'alimentation et l'ouverture de ceux-ci, la solution proposée devrait tenir compte de la fragilité du plastique ainsi que l'électricité statique générée par le rouleau et la friction des sacs.

Budget

Fonction	Description des pièces	Numéro McMaster	Quantité	Prix unitaire	Total
Évacuation	charnière panio	2259N19	2	25,97	51,94
	Vis fin boltée	3798K35	1	7,00	7,00
	cylindre à air	6498K849	1	44,18	44,18
	écrous grade 5 1/4 po	95615A120	1	6,31	6,31
Support du rouleau	roulement à billes (601)	60355K601	1	7,65	7,65
	roulement à billes (602)	60355K602	1	8,81	8,81
	bague de maintient	97633A200	1	12,67	12,67
	roulement à billes (603)	60355K603	1	11,04	11,04
	roulement à billes (604)	60355K604	1	12,03	12,03
	Frein	6524K18	1	119,05	119,05
	palier de butée	5909K31	1	3,91	3,91
	Roulement linéaire	6255K32	1	44,12	44,12
	Bride	6338K419	1	2,27	2,27
	Manchon	6391K214	1	2,30	2,30
	ressort de compression	9657K335	1	13,22	13,22
	ressort de compression	9657K428	1	8,14	8,14
	extension ressort	95907A440	1	6,27	6,27
	extension ressort	95907A480	1	6,94	6,94
	bague de maintient	97633A200	1	12,67	12,67
	écrous grade 8 9/16 po	90630A121	1	4,50	4,50
Fixation	roulement à billes monté	7366N111	2	186,95	373,9
	glissière rodless	2738T31	1	323,41	323,41
	Actuateur à air	6508K102	1	117,06	117,06
	pincés agripeuses à Air	6220K54	2	199,74	399,48
Mouvement	pincés agripeuses à Air	6220K54	2	199,74	399,48
	glissière rodless	2738T28	1	287,42	287,42
Détachement	Actuateur à air rotatif	6508K102	1	117,06	117,06
Ouverture	ventouses	6174A41	4	30,88	123,52
	Écrous	90480A013	1	6,57	6,57
	vis Hex	91253A283	1	11,39	11,39
	glissière air	6311K22	2	378,90	757,8
Autre	Tôlerie	NA	1	300,00	300
	impression 3D	NA	1	50,00	50
	visserie	NA	1	50,00	50
Total					3702,11

The background is a solid olive green color. It features several large, white, organic, wavy shapes that resemble liquid droplets or cells. These shapes are arranged in a way that they seem to flow across the frame. There are also several white circles of varying sizes scattered throughout the composition, some overlapping the larger organic shapes. The overall aesthetic is clean, modern, and minimalist.

Conclusion

Merci de votre
écoute !
Avez-vous des
questions?



Références

- <https://gibo.ca/>

